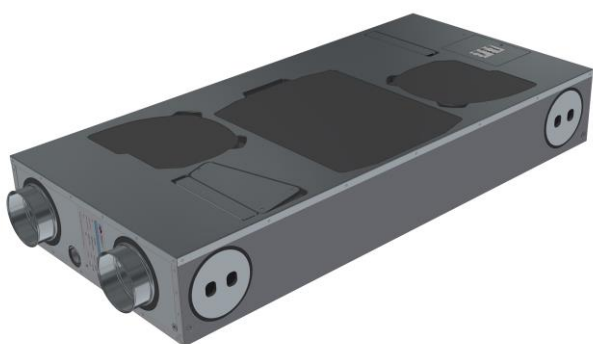


TECHNICKÝ LIST VENTBOX 150 UP

Jednotka zajišťuje řízené větrání s rekuperací vzduchu, odvětrání radonu, odstranění vlhkosti v domě a je i účinným nástrojem pro filtraci prašnosti i různých alergenů. Současně pomáhá snižovat tepelnou náročnost objektu. Základním principem řízeného větrání je přivést do domu čerstvý vzduch, který se přes stěny rekuperačního výměníku ohřeje od odpadního vzduchu a následně je rozveden do obytných místností. A naopak odpadní vzduch je odsáván z koupelen, WC a kuchyně. Ve výměníku odevzdá své teplo a společně s vodní párou, CO₂ a dalšími škodlivinami je odváděn přes fasádu ven z domu.



- Nástěnná/podstropní větrací jednotka
- Úsporné radiální ventilátory s EC motorem s plynule řízeným v rozsahu 30- 150 m³/h
- Volitelná funkce regulace stálého průtoku nezávisle na měnících se tlakových podmínkách rozvodu
- Protimrazová ochrana – díky inteligentnímu řízení PTC ohříváče, je jeho příkon nastaven dle aktuální potřeby a teploty. Protimrazová ochrana funguje až do -25 °C při maximálním průtoku jednotky.
- Letní funkce BYPASS – jednotka porovnává teplotu vnitřního a vnějšího vzduchu a zavírá nebo otvírá klapku BYPASSU. Nedochozí tak k ohřívání venkovního přívodního vzduchu. BYPASS je plně automatický, ale je možné zvolit i manuální režim ovládání.
- Možnost vzdálené regulace přes webové rozhraní – lze ovládat z jakéhokoliv počítače, chytrého telefonu nebo tabletu připojeného v lokální síti domu, kde mimo jiné naleznete náhled aktuální i celkové spotřeby elektrické energie.
- Možnost dodatečné montáže entalpického výměníku
- Variabilní připojení hrdel
- Týdenní časový režim
- Měření spotřeby energie
- Komunikace Modbus TCP/IP
- Nárazové větrání
- Připojení až 9 čidel koncentrace CO₂ nebo relativní vlhkosti vzduchu RH

VÝKONOVÉ PARAMETRY JEDNOTKY

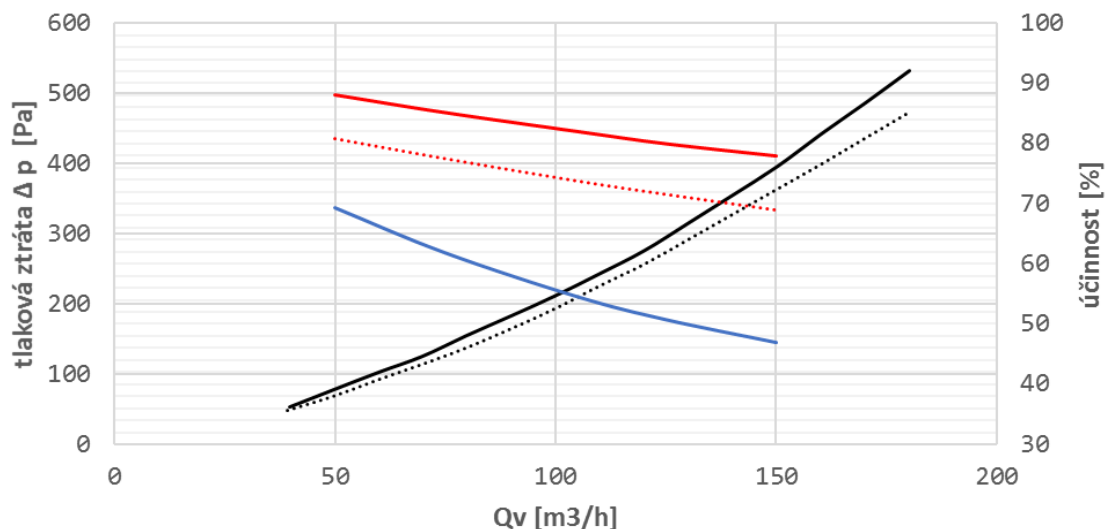
Výkonové parametry – standardní výměník tepla (dle ČSN EN 13141-7)

Průtok [m ³ /h]	dispoziční tlak (Pa)	El. Příkon (W)	SFP (W/m ³)	účinnost	
				teplotní ηt (%)	vlhkostní ηx (%)
50	50	17,4	0,348		
50	100	23,0	0,460	87,5	---
50	200	35,4	0,708		
75	50	22,1	0,295		
75	100	27,4	0,365	85,3	---
75	200	38,0	0,507		
105	50	31,0	0,295		
105	100	38,0	0,362	82,5	---
105	200	48,0	0,457		
125	50	39,0	0,312		
125	100	45,0	0,360	80,4	---
125	200	60,4	0,483		
150	50	53,0	0,353		
150	100	61,5	0,410	78,0	---
150	200	78,0	0,520		

Výkonové parametry – entalpický výměník tepla (dle ČSN EN 13141-7:2011)

Průtok [m ³ /h]	dispoziční tlak (Pa)	El. Příkon (W)	SFP (W/m ³)	účinnost	
				teplotní ηt (%)	vlhkostní ηx (%)
50	50	17,8	0,356		
50	100	23,0	0,460	80,8	63,2
50	200	35,0	0,700		
75	50	22,3	0,297		
75	100	27,5	0,367	77,5	58
75	200	38,5	0,513		
105	50	31,0	0,295		
105	100	37,0	0,352	73,8	53,2
105	200	48,0	0,457		
125	50	40,0	0,320		
125	100	45,0	0,360	71,6	49,1
125	200	60,0	0,480		
150	50	53,0	0,353		
150	100	62,0	0,413	69,0	47,8
150	200	80,0	0,533		

Ventbox 150 UP



TZ_standardní výměník
 TZ_entalpický výměník
 teplotní účinnost standardní
 teplotní účinnost entalpický
 vlhkostní účinnost entalpický



+420 775 973 717



INFO@THERMWET.CZ



WWW.THERMWET.CZ

AKUSTICKÉ PARAMETRY JEDNOTKY

Hluk vyzařovaný z jednotky do okolí [dle ČSN EN ISO 3744]

Průtok V [m³/h]	Tlak p [Pa]	50	63	80	100	125	160	200	250	315	400	500
		[Hz] dB	[Hz] dB	[Hz] dB	[Hz] dB	[Hz] dB	[Hz] dB	[Hz] dB	[Hz] dB	[Hz] dB	[Hz] dB	[Hz] dB
50	50	40,3	40,6	36,4	45,4	37,5	41,0	42,3	46,9	38,1	37,6	36,9
50	100	42,2	42,1	40,9	47,8	41,2	44,9	43,4	45,6	46,9	41,6	40,2
50	200	53,3	48,5	45,0	51,9	46,5	49,7	49,1	48,2	49,5	55,3	45,0
105	50	52,2	45,4	43,3	50,8	45,3	50,3	49,1	47,7	56,6	51,6	46,6
105	100	53,5	51,3	45,0	51,7	46,5	51,5	50,1	48,8	52,1	61,1	49,1
105	200	44,2	55,2	45,9	52,3	47,7	51,6	50,8	50,4	49,2	57,4	52,5
150	100	46,5	62,4	52,0	56,2	50,2	53,8	54,4	52,0	52,3	60,9	61,2
150	200	47,0	54,7	58,5	57,4	51,1	55,4	54,6	52,7	53,5	54,1	64,2

Průtok V [m³/h]	Tlak p [Pa]	630	800	1000	1250	1600	2000	2500	3150	4000	5000	6300	8000	10000	Celkem
		[Hz] dB	[Hz] dB	[Hz] dB	[Hz] dB	[Hz] dB	[Hz] dB	[Hz] dB	[Hz] dB	[Hz] dB	[Hz] dB	[Hz] dB	[Hz] dB	[Hz] dB	[Hz] dB
50	50	37,7	34,2	29,8	27,0	23,6	20,5	20,5	18,5	14,4	13,4	14,7	15,7	16,6	43,7
50	100	44,1	38,2	34,3	31,4	28,6	26,4	27,3	25,5	19,2	15,0	15,1	15,9	16,8	47,7
50	200	47,0	45,2	39,5	37,0	34,2	32,7	33,8	32,6	27,4	20,7	17,8	17,4	18,1	54,1
105	50	50,1	45,1	40,7	38,0	35,5	34,2	35,4	34,1	28,1	20,4	17,2	17,1	17,4	55,1
105	100	51,0	48,5	42,8	40,5	37,8	36,4	37,8	36,6	31,1	24,0	19,4	18,7	18,8	58,6
105	200	52,2	49,6	44,5	42,1	39,3	37,8	39,4	38,2	33,4	26,8	22,7	21,2	21,9	57,7
150	100	56,7	52,7	49,9	46,2	43,9	42,9	44,2	43,4	38,6	32,1	27,5	25,6	25,2	62,7
150	200	60,0	54,4	51,9	48,2	46,4	45,0	46,3	45,6	41,1	34,8	30,7	29,1	29,4	64,5

Hluk vyzařovaný do potrubí [dle ČSN EN ISO 5136]

HRDLO	Průtok V [m³/h]	Tlak p [Pa]	50	63	80	100	125	160	200	250	315	400	500
			[Hz] dB	[Hz] dB	[Hz] dB	[Hz] dB	[Hz] dB	[Hz] dB	[Hz] dB	[Hz] dB	[Hz] dB	[Hz] dB	[Hz] dB
E1 sání venkovní	50	100	56,5	51,5	45,9	46,9	42,8	43,1	41,3	40,9	43,1	43,4	41,5
	105	50	65,0	54,5	48,0	49,8	46,4	47,9	47,2	42,6	57,4	53,1	48,1
	105	100	64,3	57,5	49,8	52,4	47,9	49,3	48,4	44,0	51,7	61,7	51,2
	150	100	67,0	62,7	54,0	53,0	52,1	52,6	52,9	48,2	49,5	65,8	65,4
I1 sání vnitřní	50	100	56,1	51,6	47,9	46,9	42,5	43,2	40,4	41,6	45,4	43,6	37,9
	105	50	64,8	54,6	50,7	50,4	46,4	48,0	46,1	43,4	58,4	55,1	44,4
	105	100	63,0	57,1	52,0	52,0	48,0	49,6	47,2	45,3	51,2	63,5	48,1
	150	100	66,5	64,6	57,5	54,4	52,4	52,5	52,2	49,9	50,7	60,1	60,5
E2 přívod venkovní	50	100	58,1	58,4	55,2	56,3	55,2	55,8	54,7	55,7	55,6	47,6	49,1
	105	50	66,9	61,4	57,3	61,1	58,9	59,5	60,4	57,4	68,9	57,5	55,7
	105	100	67,4	63,6	59,1	62,1	60,8	61,9	61,3	58,4	61,7	69,5	59,7
	150	100	66,8	72,6	62,7	65,2	65,2	65,3	65,2	62,2	62,0	74,2	72,8
I2 výtlač venkovní	50	100	61,9	62,4	60,2	61,9	61,0	60,5	59,3	59,3	62,3	53,3	53,5
	105	50	70,6	66,2	63,0	67,7	65,6	65,7	65,0	62,5	74,7	66,6	60,1
	105	100	70,8	68,3	64,4	67,6	66,8	66,8	66,0	63,2	66,4	73,2	63,1
	150	100	73,5	77,0	70,2	71,9	71,0	70,8	70,8	67,8	68,2	72,3	79,7

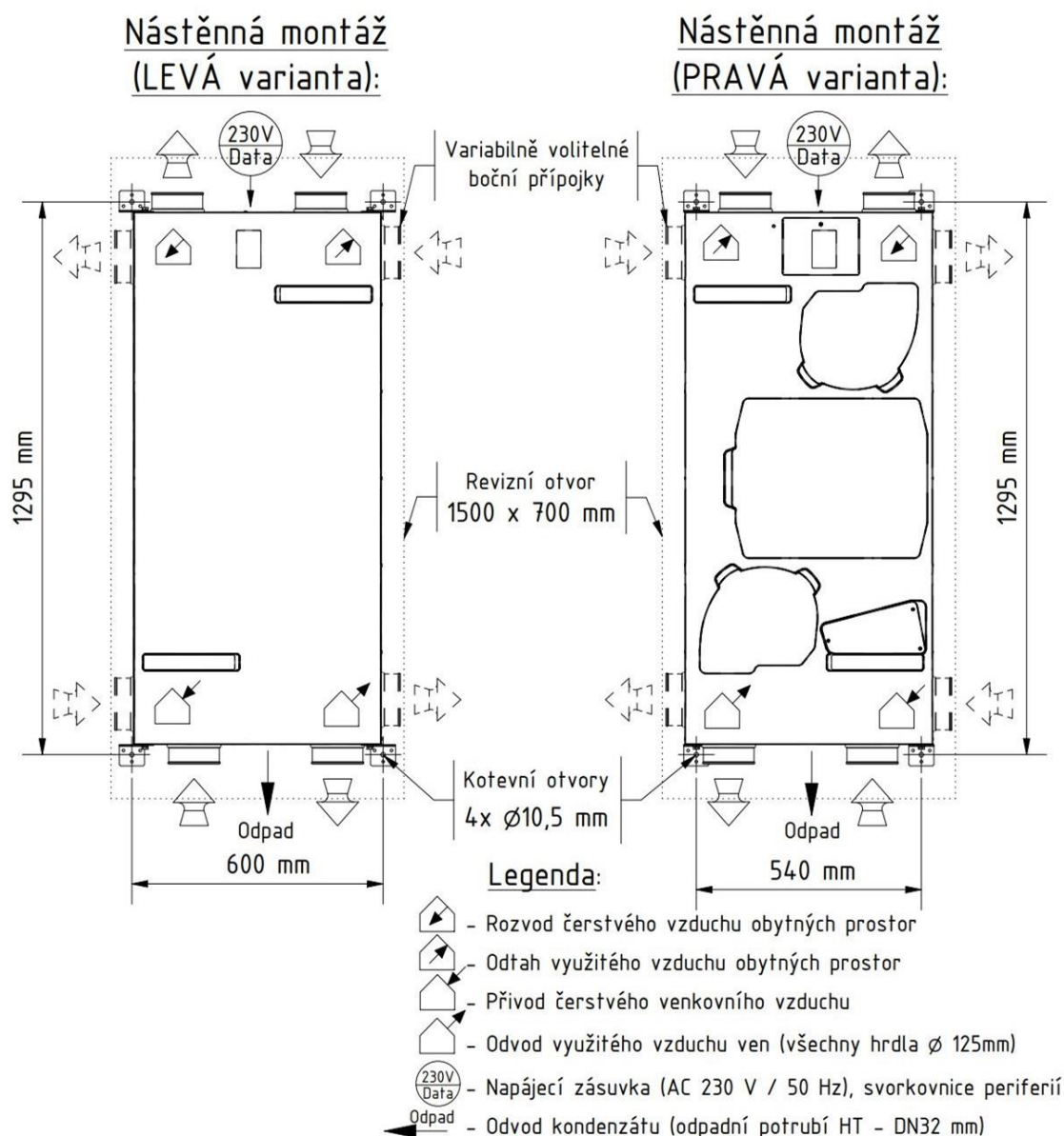
HRDLO	Průtok V [m³/h]	Tlak p [Pa]	630	800	1000	1250	1600	2000	2500	3150	4000	5000	6300	8000	10000	Celkem
			[Hz] dB	[Hz] dB	[Hz] dB	[Hz] dB	[Hz] dB	[Hz] dB	[Hz] dB	[Hz] dB	[Hz] dB	[Hz] dB	[Hz] dB	[Hz] dB	[Hz] dB	[Hz] dB
E1 sání venkovní	50	100	37,6	34,3	32,7	24,3	18,6	13,9	13,7	6,7	4,9	-2,1	-5,5	-6,7	-7,9	45,1
	105	50	44,1	40,7	39,7	31,5	25,7	22,5	22,2	15,6	14,9	6,9	1,3	-2,1	-5,4	54,4
	105	100	45,2	43,9	41,8	33,9	27,9	24,4	24,6	18,1	17,6	10,1	4,5	0,7	-2,8	58,2
	150	100	50,8	47,3	47,0	39,0	33,9	30,8	30,7	25,1	24,9	18,1	13,4	9,2	5,3	65,0
I1 sání vnitřní	50	100	40,7	34,9	26,4	18,4	21,0	18,6	13,6	7,2	2,8	-3,7	-7,1	-7,5	-8,2	45,4
	105	50	47,9	42,0	32,5	25,0	28,5	29,1	23,0	16,0	12,0	3,7	-3,6	-5,1	-6,6	55,4
	105	100	48,0	45,0	34,9	27,4	30,7	30,8	25,5	18,6	15,5	7,7	0,0	-1,9	-3,6	59,5
	150	100	53,6	48,3	40,8	33,4	37,6	37,5	31,6	25,2	22,5	15,1	7,7	5,7	3,8	60,8
E2 přívod venkovní	50	100	47,3	47,9	44,8	41,5	36,6	35,5	36,5	34,8	29,8	24,6	19,4	15,5	14,3	56,0
	105	50	56,9	55,3	52,3	48,3	43,6	42,9	44,9	43,7	39,0	33,1	27,3	23,2	22,8	65,2
	105	100	57,4	60,1	55,1	51,3	46,7	46,0	48,0	47,2	43,2	38,1	32,7	28,9	29,2	67,8
	150	100	63,2	63,1	61,7	56,7	52,1	51,6	53,9	53,5	49,9	45,3	40,2	36,5	37,6	74,0
I2 výtlač venkovní	50	100	52,5	52,6	48,6	44,8	38,8	38,6	39,9	39,6	33,2	26,9	21,5	17,8	16,5	61,0
	105	50	60,2	59,8	55,6	52,5	46,5	47,2	48,8	48,8	43,6	37,1	31,3	27,8	26,5	70,7
	105	100	60,5	63,7	57,5	55,3	49,1	49,4	51,3	51,3	46,4	40,5	35,0	31,6	31,1	71,5
	150	100	67,3	68,2	66,5	60,6	55,8	55,9	58,0	58,4	54,2	48,5	43,9	40,8	40,8	78,6

ROZMĚROVÝ NÁKRES A INSTALAČNÍ VARIANTY JEDNOTKY

základní parametry jednotky

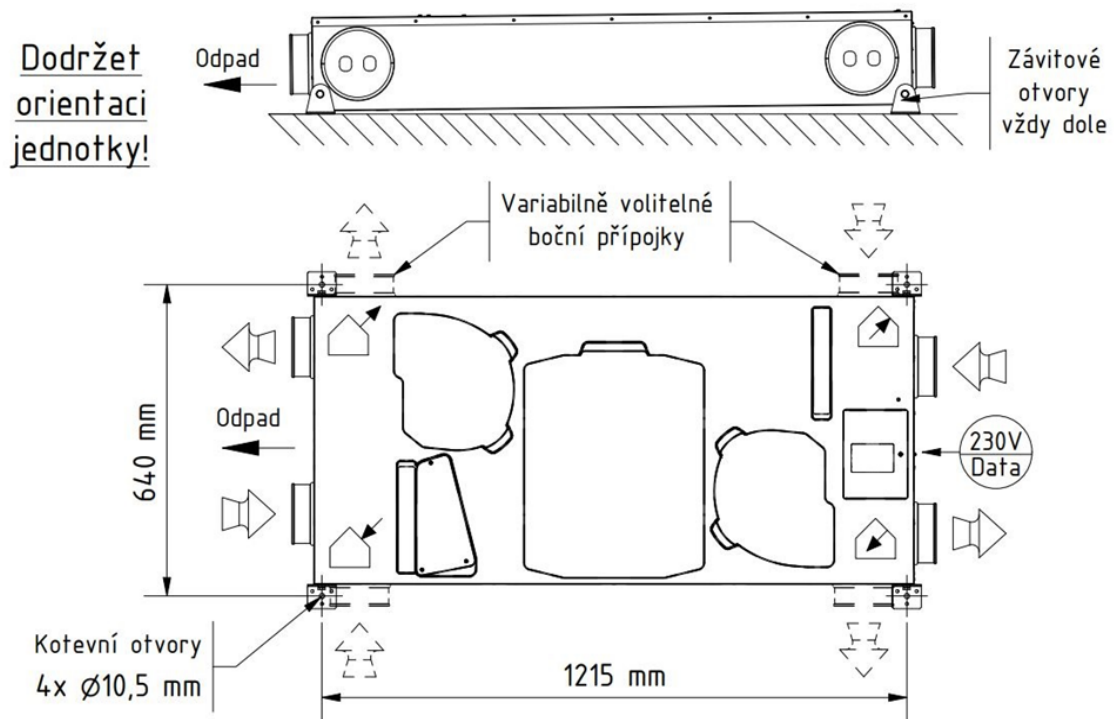
Napětí [V~/Hz]	230/50
Krytí IP	30
Rozměry bez hrdel (d x š x v) [mm]	1248 x 593 x 192
Rozměry s hrdly (d x š x v) [mm]	1338 x 683 x 192
Průměr přípojovacích hrdel [mm]	125
Připojení potrubí kondenzátu [´´]	¾
Hmotnost [kg]	20,5
Třída základní filtrace	M5
Maximální příkon jednotky bez přehřevu [W]	51
Maximální příkon přehřevu [W]	1000
Max. proud bez přehřevu [A]	0,3
Max. proud s přehřevem [A]	4,6

varianty montáže jednotky na stěnu

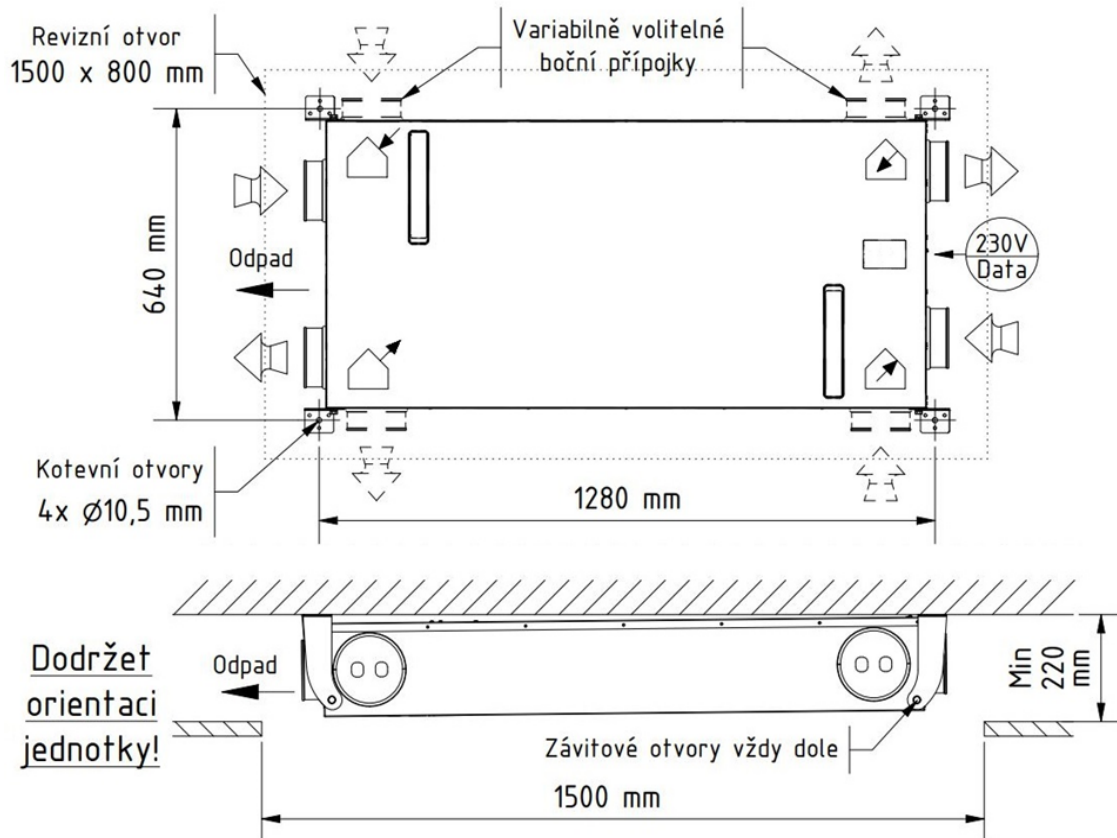


varianty montáže jednotky na strop nebo podlahu

Podlahová montáž (PRAVÁ varianta):



Podstropní montáž (LEVÁ varianta) - pohled zespod:



TECHNICKÉ INFORMACE

(dle nařízení komise EU č. 1254/2014 a doplnění směrnice EU 2010/30/EU)

Plnění nařízení o uvádění informací o spotřebě energie u větracích jednotek pro obytné budovy								
Jméno / ochranná známka výrobce		Thermwet s.r.o.						
Modelové označení		Ventbox 150 UP						
Klimatické pásmo		teplé	mírné	chladné	teplé	mírné	chladné	
Specifická spotřeba energie – SEC	kWh/ (m ² .a)	-16,9	-41,0	-79,0	-16,1	-39,3	-75,6	
SEC klimatická třída		E	A	A+	E	A	A+	
Typ větrací jednotky		BUV – obousměrná			BUV – obousměrná			
Instalovaný typ pohonu		vícerychlostní			vícerychlostní			
Systém zpětného získávání tepla		rekuperační/standardní			rekuperační/entalpický			
Teplotní účinnost – suchá bez kondenzace	%	82,5			73,8			
Maximální průtok vzduchu	m ³ /h	150			150			
Elektrický příkon při maximálním průtoku vzduchu	W	53			52			
Hladina akustického výkonu – LWA	dB(A)	55,1			55,1			
Referenční průtok	m ³ /h	105			105			
Referenční dispoziční tlak	Pa	50			50			
SPI	W/m ³ /h	0,298			0,288			
Faktor ovládání a typologie řízení		0,65	lokální řízení		0,65	lokální řízení		
Deklarovaná maximální vzduchová netěsnost jednotky	%	vnitřní		1,0	vnitřní		1,0	
		vnější		0,8	vnější		0,8	
Směšovací poměr bezpotrubních BUV jednotek		---			---			
Způsob umístění a popis optického hlášení výměny filtrů		uživatelský návod			uživatelský návod			
Internetová adresa uživatelského a montážního návodu		www.thermwet.cz			www.thermwet.cz			
Citlivost proudu vzduchu na kolísání tlaku	%	---			---			
Venkovní netěsnost bezpotrubních BUV jednotek	%	---			---			
Roční spotřeba elektrické energie – AEC	kWh/ (m ² .a)	----	0,711	9,197	----	0,687	8,888	
Roční úspora tepla – AHS	kWh/ (m ² .a)	20,795	45,381	88,777	19,935	43,580	85,254	

